



氣/油-切削和潤滑兩用MQL泵浦

"氣/油混合" MQL 精密微量潤滑泵浦提供精準的每次和每分鐘油量cc輸出，依您需要選擇最適合的泵浦。精密MQL泵浦可以廣泛的輸送任何沒有腐蝕性的潤滑油和液體，在加工件切削、潤滑系統或液體的油量控制多功能產品，我們設計的精密MQL微量泵浦有優越功能和效果，低成本、高回收報酬率，在利益上有無限回收的驚喜。

適用流體：

- 環保植物潤滑油
- 一般潤滑油
- 石油
- 多脂酒精
- 酒精和水混合
- 矽利康 silicon
- 墨水和染料
- 石墨
- 水
- 其他沒有腐蝕性流體

氣/油-標準型 1滴 微量泵浦

標準 - 1滴油量最多0.0035 cc (黏度50~1,000cs)



A94D6811
2噴嘴以上連座用



A94y6821
單獨或連座噴嘴底座用

氣/油-標準型 3滴 微量泵浦

標準 - 3滴油量最多0.1 cc (黏度50~1,000cs)



A94D6813
2噴嘴以上連座用



A94y6823
單獨或連座噴嘴底座用

氣/油 MV-1滴 微量泵浦

MV-1滴油量最多0.045 cc (油黏度30~1,300cs)



A302D098
2噴嘴以上連座用



A302y099
單獨或連座噴嘴底座用

氣/油 MV-2滴 微量泵浦

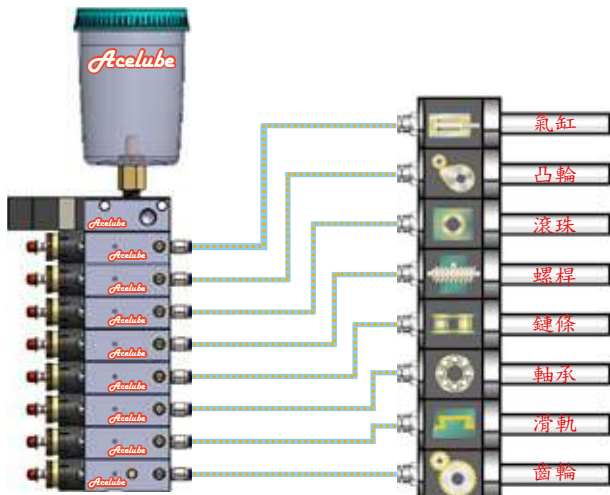
MV-2滴油量最多0.1 cc (油黏度30~500cs)



A302D100
2噴嘴以上連座用



A302y101
單獨或連座噴嘴底座用





唯有"流體"的 MQL 精密微量潤滑泵浦提供精準的每次和每分鐘油量cc輸出，依您需要選擇最適合機台的泵浦。精密MQL泵浦可以廣泛的輸送任何沒有腐蝕性的潤滑油和液體，可以精準的定量控制每次輸出油量。我們設計的精密MQL微量泵浦有優越功能和效果，低成本、高回收報酬率，在利益上有無限回收的驚喜。

適用流體：

- 環保植物潤滑油
- 一般潤滑油
- 石油
- 多脂酒精
- 酒精和水混合
- 矽利康 silicon
- 墨水和染料
- 石墨
- 水
- 其他沒有腐蝕性流體

唯油-標準型 1滴 微量泵浦

標準 - 1滴油量最多0.0035 cc (黏度50~1,000cs)



94D6811-1
2噴嘴以上連座用



94y6821-1
單獨或連座噴嘴底座用

唯油-標準型 3滴 微量泵浦

標準 - 3滴油量最多0.1 cc (黏度50~1,000cs)



94D6813-1
2噴嘴以上連座用



94y6823-1
單獨或連座噴嘴底座用

唯油 MV-1滴 微量泵浦

MV-1滴油量最多0.045 cc(油黏度30~1,300cs)



302D416
2噴嘴以上連座用



302y417
單獨或連座噴嘴底座用

唯油 MV-2滴 微量泵浦

MV-2滴油量最多0.1 cc (油黏度30~500cs)



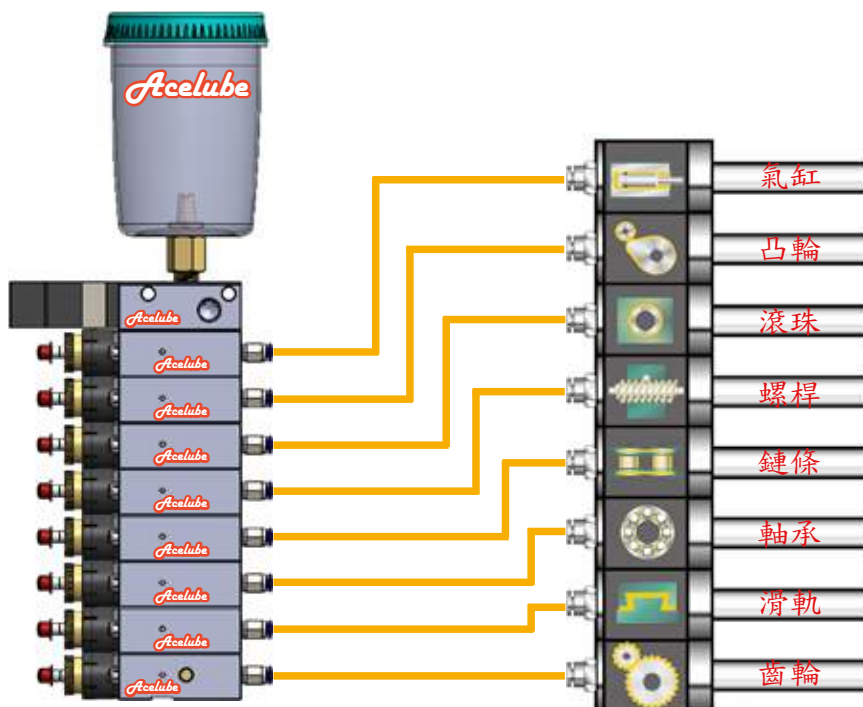
302D418
2噴嘴以上連座用



302y419
單獨或連座噴嘴底座用

唯有"油"的運用 MQL

可以廣泛的輸送任何沒有腐蝕性的潤滑油和液體，更可以精準的控制輸出潤滑油CC量和每分鐘輸出次數 5-200次。



2210潤滑油

可以用在所有需要潤滑功能運用並且防鏽、環保、無污染、健康、永久利益兼顧。