

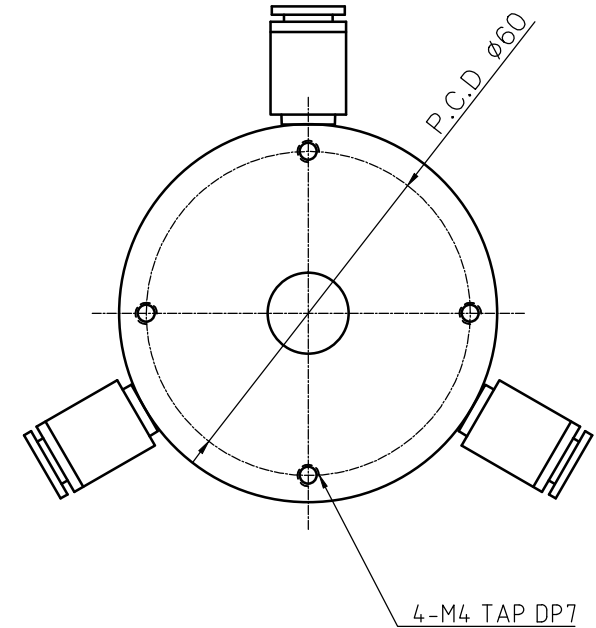
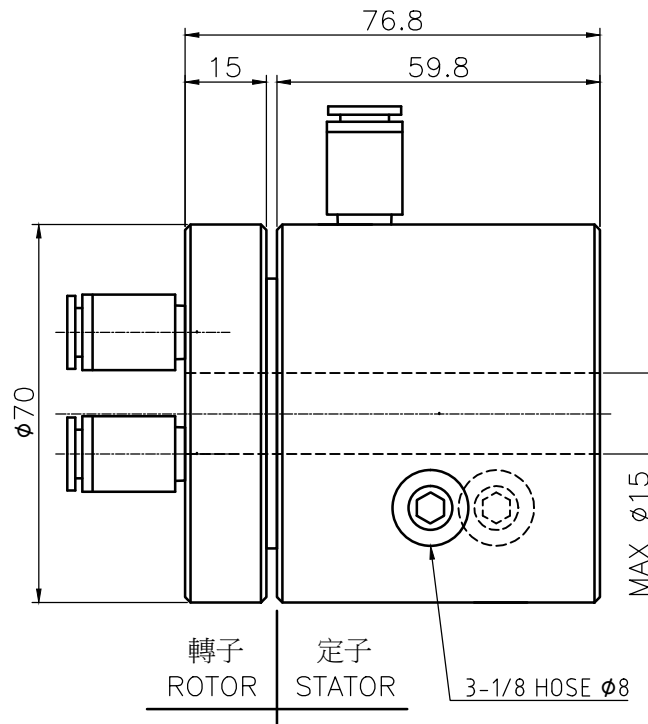
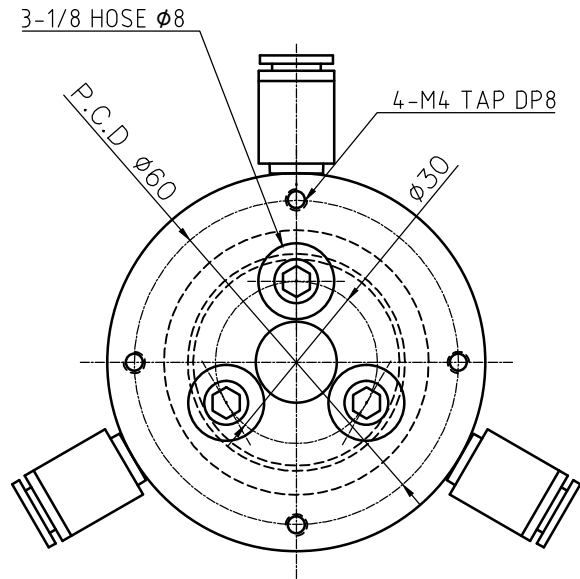
旋轉接頭 規範

通道	2 通道
使用流體	氣，水，油
轉速	持續運轉最高 100 rpm
最高壓力	最高 20 BAR
使用管徑	管徑 $\phi 6 \sim \phi 8$
通道大小	$\phi 4 \sim \phi 6$
通道牙口尺寸	1/8

▽▽	6.3S ▽▽▽ 不加 ▽	3.2S ▽▽▽ 50S ▽	1.6S ▽▽▽ 25S ▽	0.4S ▽▽▽ 12.5S ▽
長度	± 0.10	± 0.15	± 0.20	± 0.30
內徑	$+0.10$ -0	$+0.15$ -0	$+0.20$ -0	$+0.30$ -0
外徑	$+0$ -0.10	$+0$ -0.15	$+0$ -0.20	$+0$ -0.30
公稱尺寸	0~25	25~50	50~100	100~300
未標註之一般公差				



校對	核准	使用狀況	圖名	KSKS-RJ4002	比例	1:1.4
			機型	圖號	單位	MM
			備註一	旋轉接頭	角法	
製圖	設計	發圖日期	丹耀貿易有限公司 www.danyao-ltd.com E-mail:info@danyao-ltd.com TEL:02-22768200 / FAX:02-22767390			
W	W	108.07.08				



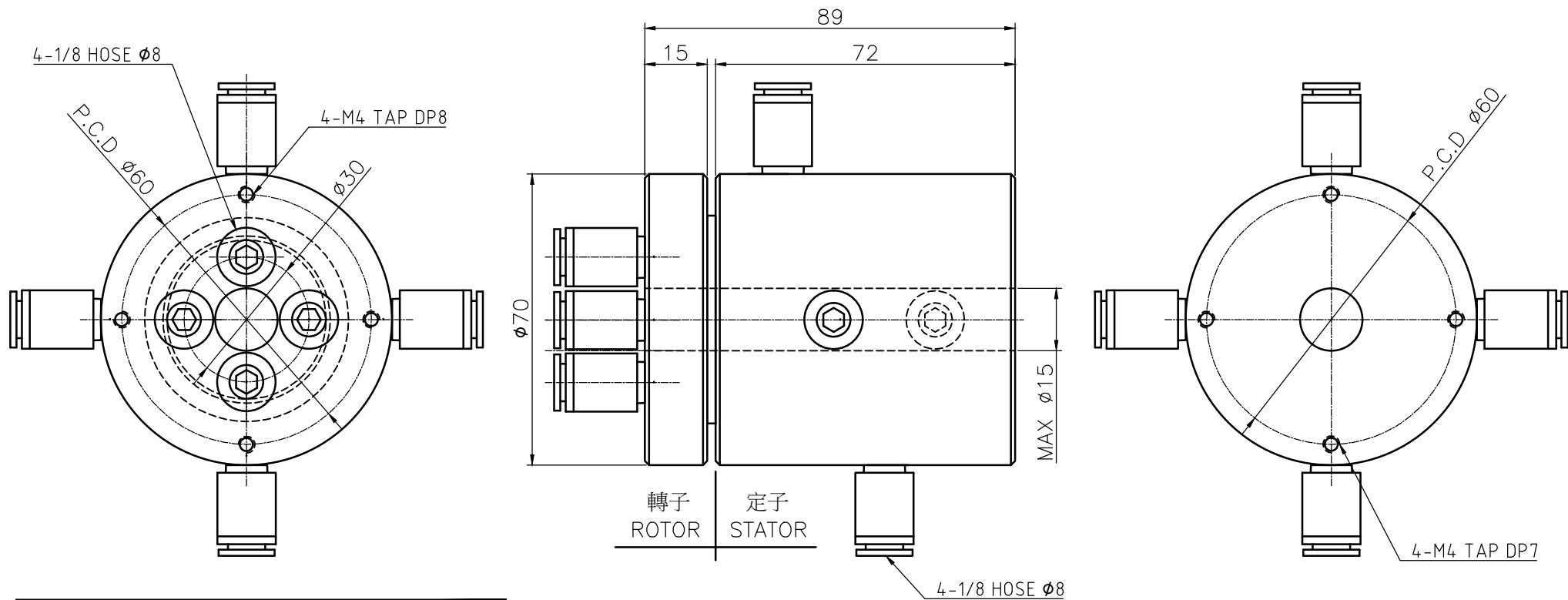
旋轉接頭 規範

通道	3 通道
使用流體	氣, 水, 油
轉速	持續運轉最高 100 rpm
最高壓力	最高 20 BAR
使用管徑	管徑 $\phi 6 \sim \phi 8$
通道大小	$\phi 4 \sim \phi 6$
通道牙口尺寸	1/8

▽▽	6.3S ▽▽▽ 不加 ~	3.2S ▽▽▽ 50S ▽	1.6S ▽▽▽ 25S ▽▽	0.4S ▽▽▽ 12.5S ▽▽
長度	±0.10	±0.15	±0.20	±0.30
內徑	+0.10 -0	+0.15 -0	+0.20 -0	+0.30 -0
外徑	+0 -0.10	+0 -0.15	+0 -0.20	+0 -0.30
公稱尺寸	0~25	25~50	50~100	100~300
未標註之一般公差				



校對	核准	使用狀況	圖名	KSKS-RJ4003	比例	1:1.4
			機型		單位	MM
			備註	旋轉接頭	角法	
製圖	設計	發圖日期	丹耀貿易有限公司 www.danyao-ltd.com E-mail:info@danyao-ltd.com TEL:02-22768200 / FAX:02-22767390			
W	W	108.07.08				



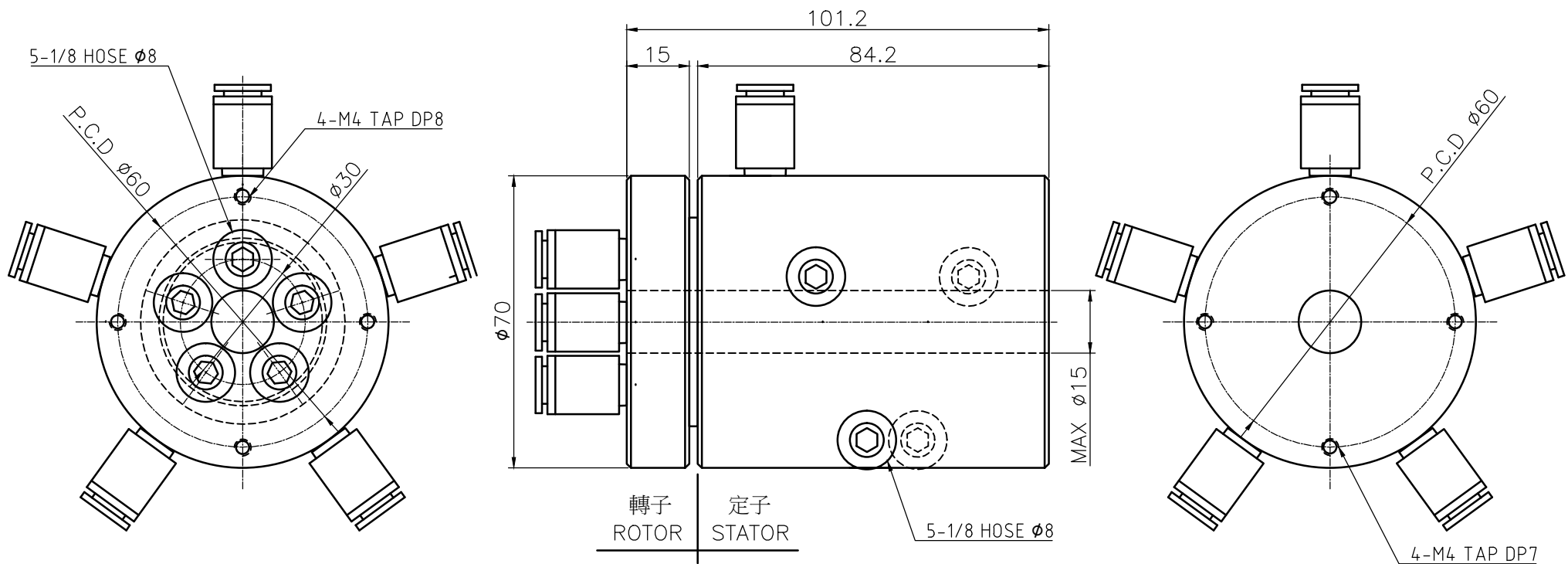
旋轉接頭 規範

通道	4 通道
使用流體	氣, 水, 油
轉速	持續運轉最高 100 rpm
最高壓力	最高 20 BAR
使用管徑	管徑 $\phi 6 \sim \phi 8$
通道大小	$\phi 4 \sim \phi 6$
通道牙口尺寸	1/8

▽▽	6.3S ▽▽▽ 不加 ▽	3.2S ▽▽▽ 50S ▽	1.6S ▽▽▽ 25S ▽	0.4S ▽▽▽ 12.5S ▽
長度	± 0.10	± 0.15	± 0.20	± 0.30
內徑	$+0.10$ -0	$+0.15$ -0	$+0.20$ -0	$+0.30$ -0
外徑	$+0$ -0.10	$+0$ -0.15	$+0$ -0.20	$+0$ -0.30
公稱尺寸	0~25	25~50	50~100	100~300
未標註之一般公差				



校對	核准	使用狀況	圖名	KSKS-RJ4004	比例	1:1.4
			機型		單位	MM
			備註一	旋轉接頭	角法	
製圖	設計	發圖日期	丹耀貿易有限公司			
W	W	108.07.08	www.danyao-ltd.com E-mail:info@danyao-ltd.com TEL:02-22768200 / FAX:02-22767390			



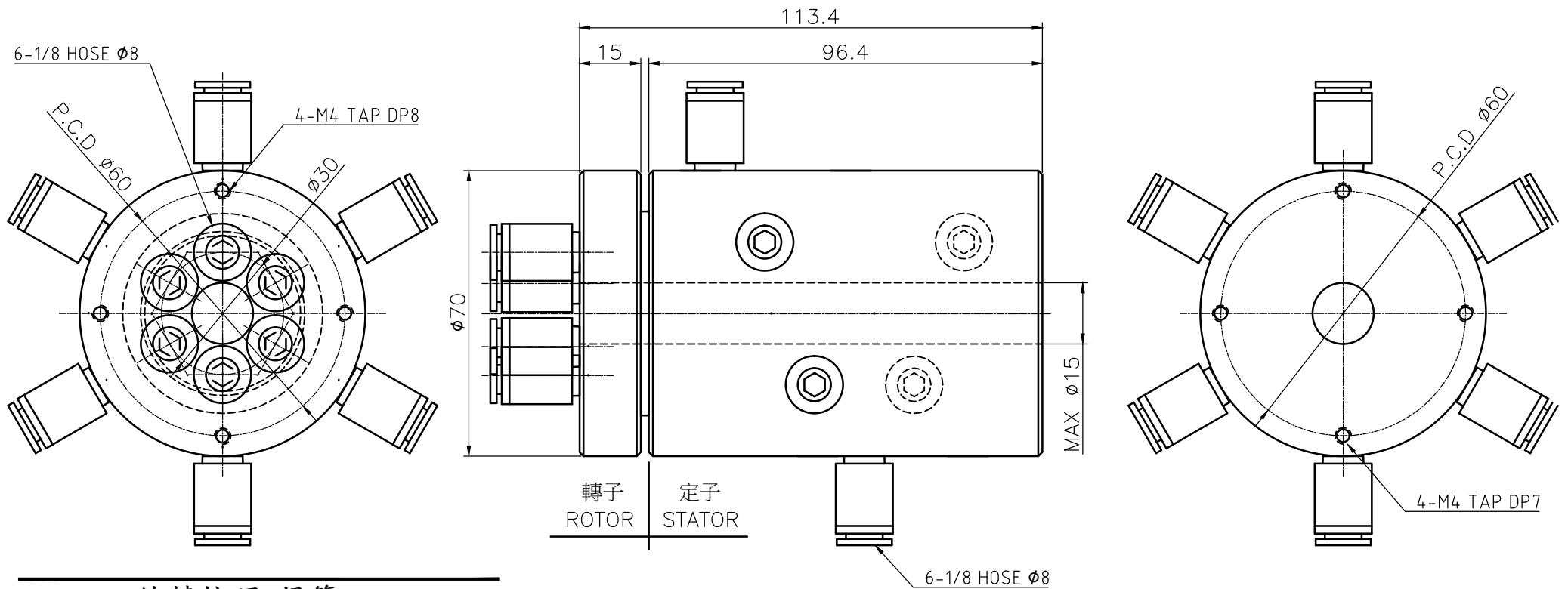
旋轉接頭 規範

通道	5 通道
使用流體	氣, 水, 油
轉速	持續運轉最高 100 rpm
最高壓力	最高 20 BAR
使用管徑	管徑 $\phi 6 \sim \phi 8$
通道大小	$\phi 4 \sim \phi 6$
通道牙口尺寸	1/8

▽▽	6.3S	3.2S	1.6S	0.4S
未標註之加工記號	不加	50S	25S	12.5S
長度	± 0.10	± 0.15	± 0.20	± 0.30
內徑	$+0.10$ -0	$+0.15$ -0	$+0.20$ -0	$+0.30$ -0
外徑	$+0$ -0.10	$+0$ -0.15	$+0$ -0.20	$+0$ -0.30
公稱尺寸	0~25	25~50	50~100	100~300
未標註之一般公差				



校對	核准	使用狀況	圖名	KSKS-RJ4005	比例	1:1.4
			機型		單位	MM
			備註	旋轉接頭	角法	
製圖	設計	發圖日期	丹耀貿易有限公司			
W	W	108.07.08	www.danyao-ltd.com E-mail:info@danyao-ltd.com TEL:02-22768200 / FAX:02-22767390			



旋轉接頭 規範

通道	6 通道
使用流體	氣, 水, 油
轉速	持續運轉最高 100 rpm
最高壓力	最高 20 BAR
使用管徑	管徑 $\phi 6 \sim \phi 8$
通道大小	$\phi 4 \sim \phi 6$
通道牙口尺寸	1/8

▽▽	6.3S	3.2S	1.6S	0.4S
未標註之加工記號	不加	50S	25S	12.5S
長度	± 0.10	± 0.15	± 0.20	± 0.30
內徑	$+0.10$ -0	$+0.15$ -0	$+0.20$ -0	$+0.30$ -0
外徑	$+0$ -0.10	$+0$ -0.15	$+0$ -0.20	$+0$ -0.30
公稱尺寸	0~25	25~50	50~100	100~300
未標註之一般公差				



校對	核准	使用狀況	圖名	KSKS-RJ4006	比例	1:1.4
			機型		單位	MM
			備註一	旋轉接頭	角法	
製圖	設計	發圖日期	丹耀貿易有限公司 www.danyao-ltd.com E-mail:info@danyao-ltd.com TEL:02-22768200 / FAX:02-22767390			
W	W	108.07.08				