

轉子 ROTOR  
定子 STATOR

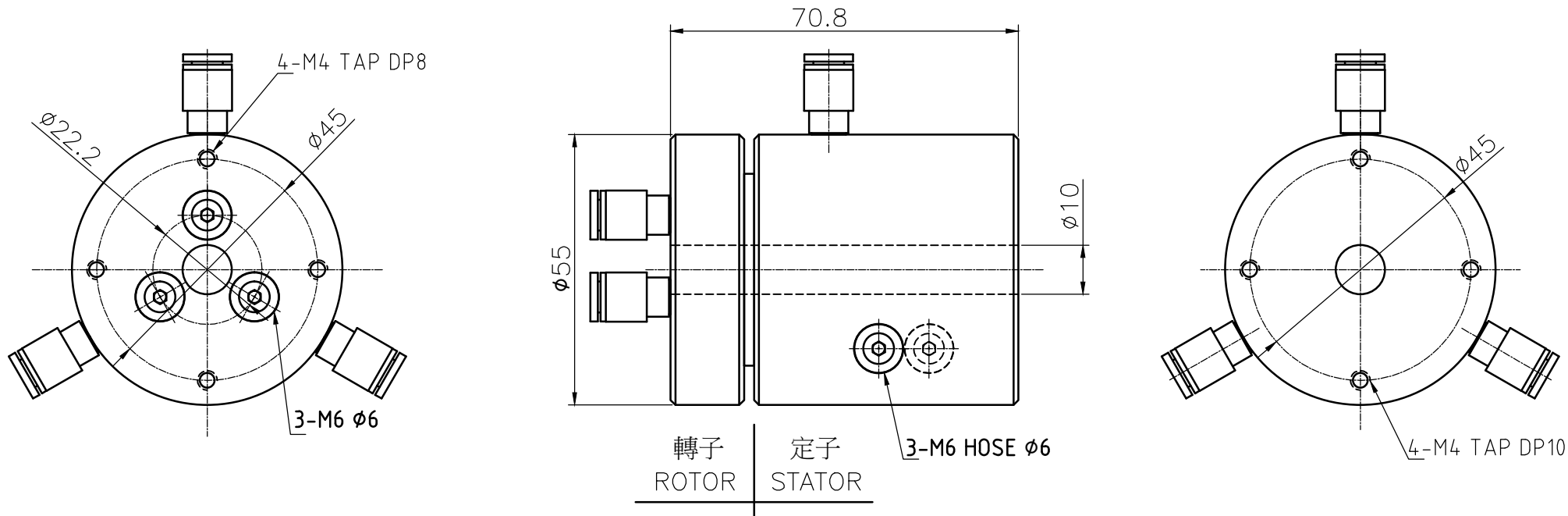
### 旋轉接頭 規範

通道	2 通道
使用流體	氣，水，油
轉速	持續運轉最高 100 rpm
最高壓力	最高 20 BAR
使用管徑	管徑 $\phi 4 \sim \phi 6$
通道大小	$\phi 2 \sim \phi 4$
通道牙口尺寸	M6

▽▽	6.3S ▽▽▽ 不加 ▽	3.2S ▽▽▽ 50S ▽	1.6S ▽▽▽ 25S ▽	0.4S ▽▽▽ 12.5S ▽
長度	±0.10	±0.15	±0.20	±0.30
內徑	+0.10 -0	+0.15 -0	+0.20 -0	+0.30 -0
外徑	+0 -0.10	+0 -0.15	+0 -0.20	+0 -0.30
公稱尺寸	0~25	25~50	50~100	100~300
未標註之一般公差				



校對	核准	使用狀況	圖名	KSKS-RJ3002	比例	1:1.2
			機型		單位	MM
			備註	旋轉接頭	角法	
製圖	設計	發圖日期	丹耀貿易有限公司			
W	W	108.07.08	www.danyao-ltd.com E-mail:info@danyao-ltd.com TEL:02-22768200 / FAX:02-22767390			



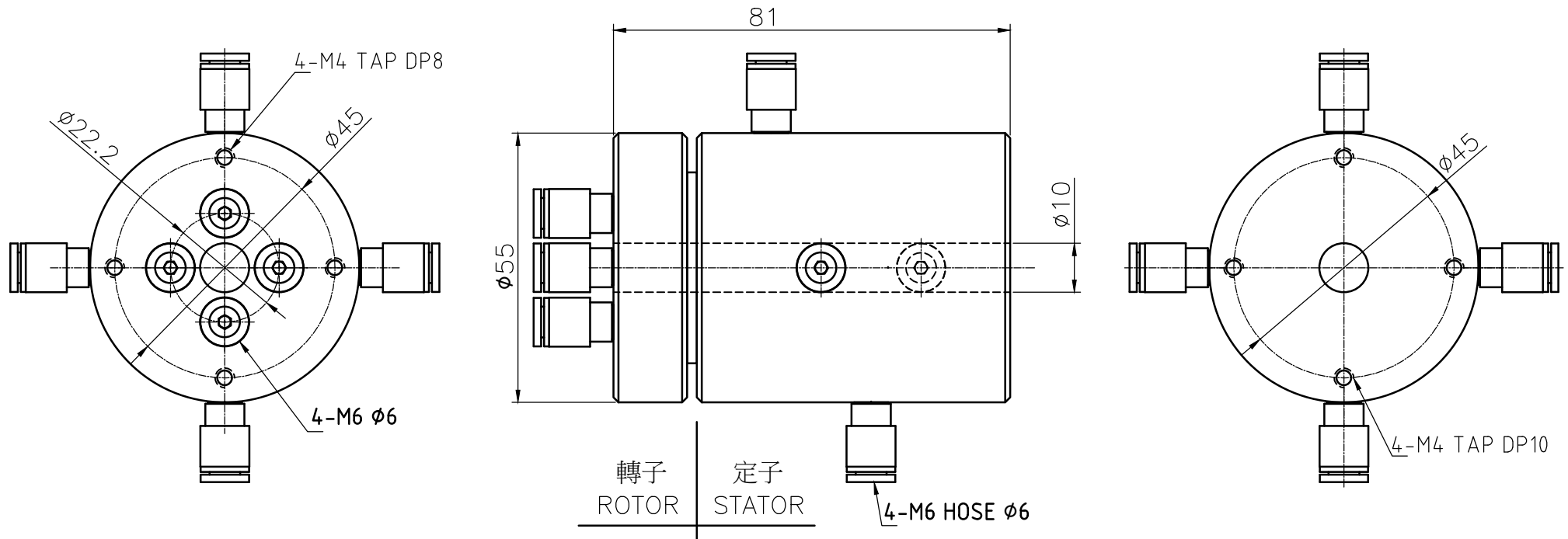
### 旋轉接頭 規範

通道	3 通道
使用流體	氣，水，油
轉速	持續運轉最高 100 rpm
最高壓力	最高 20 BAR
使用管徑	管徑 $\phi 4 \sim \phi 6$
通道大小	$\phi 2 \sim \phi 4$
通道牙口尺寸	M6

▽▽	6.3S	3.2S	1.6S	0.4S
未標註之加工記號	不加	50S	25S	12.5S
長度	$\pm 0.10$	$\pm 0.15$	$\pm 0.20$	$\pm 0.30$
內徑	$+0.10$ $-0$	$+0.15$ $-0$	$+0.20$ $-0$	$+0.30$ $-0$
外徑	$+0$ $-0.10$	$+0$ $-0.15$	$+0$ $-0.20$	$+0$ $-0.30$
公稱尺寸	0~25	25~50	50~100	100~300
未標註之一般公差				



校對	核准	使用狀況	圖名	KSKS-RJ3003	比例	1:1.2
			機型		單位	MM
			備註一	旋轉接頭	角法	
製圖	設計	發圖日期	丹耀貿易有限公司			
W	W	108.07.08	www.danyao-ltd.com E-mail:info@danyao-ltd.com TEL:02-22768200 / FAX:02-22767390			



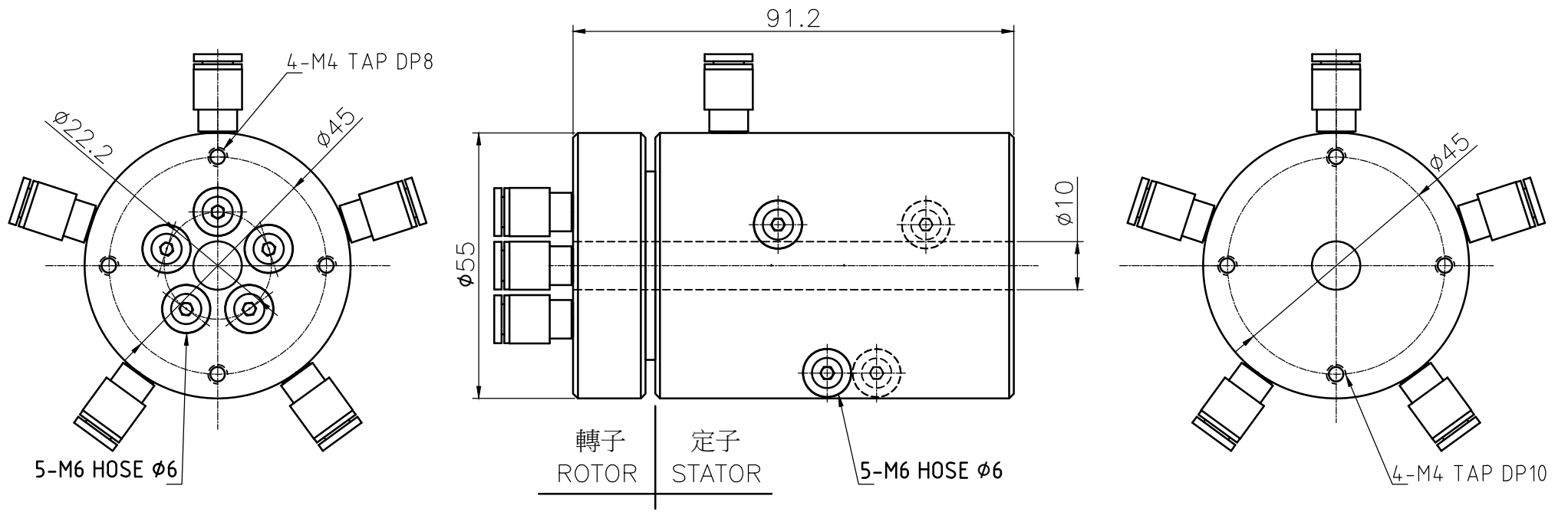
### 旋轉接頭 規範

通道	4 通道
使用流體	氣，水，油
轉速	持續運轉最高 100 rpm
最高壓力	最高 20 BAR
使用管徑	管徑 $\phi 4 \sim \phi 6$
通道大小	$\phi 2 \sim \phi 4$
通道牙口尺寸	M6

▽▽	6.3S ▽▽▽ 不加 ~	3.2S ▽▽▽ 50S ▽	1.6S ▽▽▽ 25S ▽▽	0.4S ▽▽▽ 12.5S ▽▽
長度	$\pm 0.10$	$\pm 0.15$	$\pm 0.20$	$\pm 0.30$
內徑	$+0.10$ $-0$	$+0.15$ $-0$	$+0.20$ $-0$	$+0.30$ $-0$
外徑	$+0$ $-0.10$	$+0$ $-0.15$	$+0$ $-0.20$	$+0$ $-0.30$
公稱尺寸	0~25	25~50	50~100	100~300
未標註之一般公差				



校對	核准	使用狀況	圖名	KSKS-RJ3004	比例	1:1.2
			機型		單位	MM
			備註一	旋轉接頭	角法	
製圖	設計	發圖日期	丹耀貿易有限公司 www.danyao-ltd.com E-mail:info@danyao-ltd.com TEL:02-22768200 / FAX:02-22767390			
W	W	108.07.08				



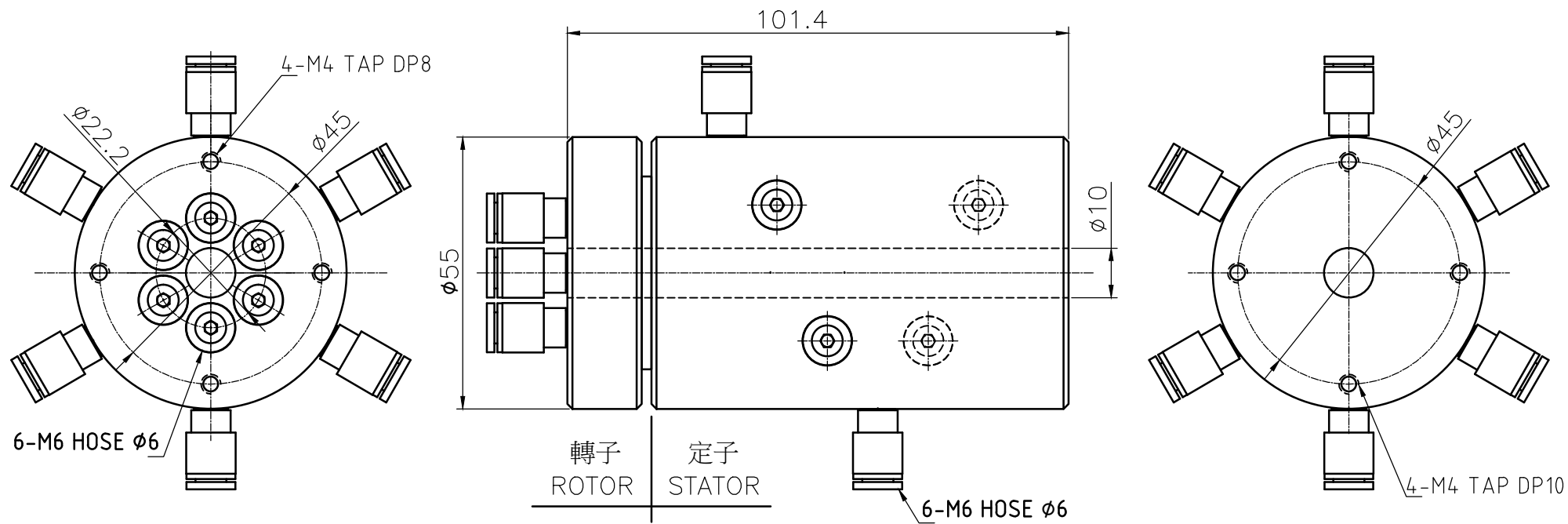
旋轉接頭 規範

通道	5 通道
使用流體	氣，水，油
轉速	持續運轉最高 100 rpm
最高壓力	最高 20 BAR
使用管徑	管徑 $\phi 4 \sim \phi 6$
通道大小	$\phi 2 \sim \phi 4$
通道牙口尺寸	M6

▽▽	6.3S	3.2S	1.6S	0.4S
未標註之加工記號	不加	50S	25S	12.5S
長度	$\pm 0.10$	$\pm 0.15$	$\pm 0.20$	$\pm 0.30$
內徑	$+0.10$ $-0$	$+0.15$ $-0$	$+0.20$ $-0$	$+0.30$ $-0$
外徑	$+0$ $-0.10$	$+0$ $-0.15$	$+0$ $-0.20$	$+0$ $-0.30$
公稱尺寸	0~25	25~50	50~100	100~300
未標註之一般公差				



校對	核准	使用狀況	圖名	KSKS-RJ3005	比例	1:1.2
			機型		單位	MM
			備註	旋轉接頭	角法	
製圖	設計	發圖日期	丹耀貿易有限公司 www.danyao-ltd.com E-mail:info@danyao-ltd.com TEL:02-22768200 / FAX:02-22767390			
W	W	108.07.08				



旋轉接頭 規範

通道	6 通道
使用流體	氣，水，油
轉速	持續運轉最高 100 rpm
最高壓力	最高 20 BAR
使用管徑	管徑 $\phi 4 \sim \phi 6$
通道大小	$\phi 2 \sim \phi 4$
通道牙口尺寸	M6

▽▽	6.3S	3.2S	1.6S	0.4S
未標註之加工記號	不加	50S	25S	12.5S
長度	$\pm 0.10$	$\pm 0.15$	$\pm 0.20$	$\pm 0.30$
內徑	$+0.10$ $-0$	$+0.15$ $-0$	$+0.20$ $-0$	$+0.30$ $-0$
外徑	$+0$ $-0.10$	$+0$ $-0.15$	$+0$ $-0.20$	$+0$ $-0.30$
公稱尺寸	0~25	25~50	50~100	100~300
未標註之一般公差				



校對	核准	使用狀況	圖名	KSKS-RJ3006	比例	1:1.2
			機型		單位	MM
			備註一	旋轉接頭	角法	
製圖	設計	發圖日期	丹耀貿易有限公司			
W	W	108.07.08	www.danyao-ltd.com E-mail:info@danyao-ltd.com TEL:02-22768200 / FAX:02-22767390			