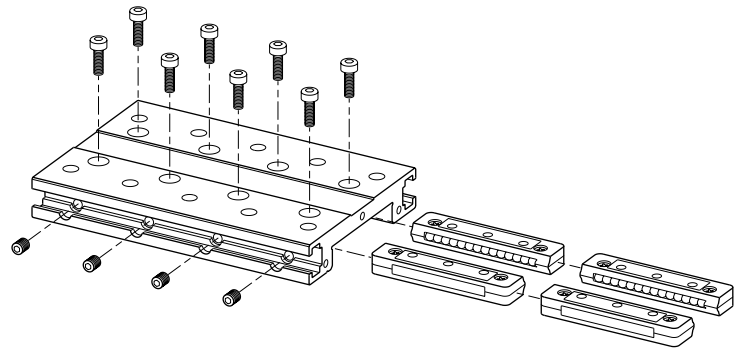


LZK-001

(220 g)

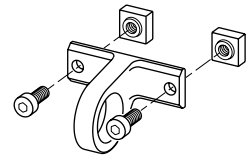
Carrello
Carrier



LZK-002

(45 g)

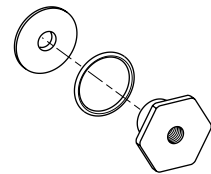
Anello di fissaggio per cilindri Ø12 e Ø16 ISO 6432
Cylinder holder for ISO 6432 cylinders Ø12 and Ø16



LZK-003

(25 g)

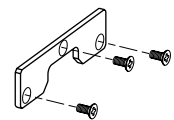
Giunto M6 per cilindri Ø12 e Ø16 ISO 6432
Cylinder rod bolt M6 for ISO 6432 cylinders Ø12 and Ø16



LZK-004

(15 g)

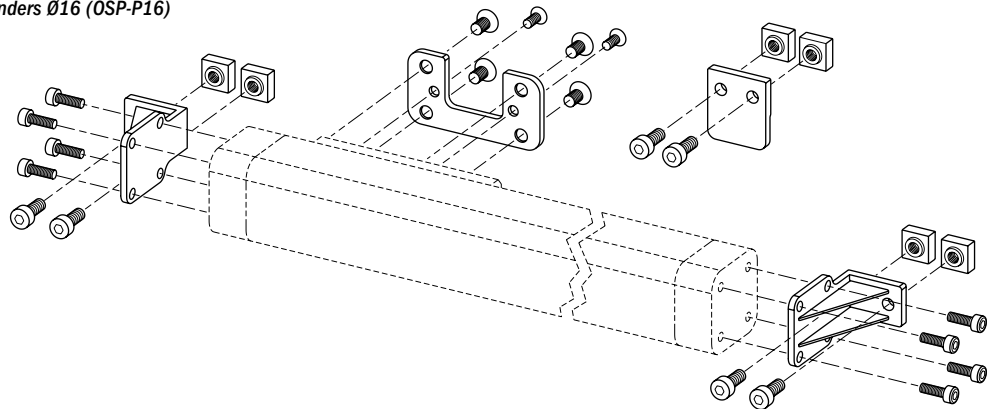
Protezione in acciaio
Steel plate



LZK-005

(135 g)

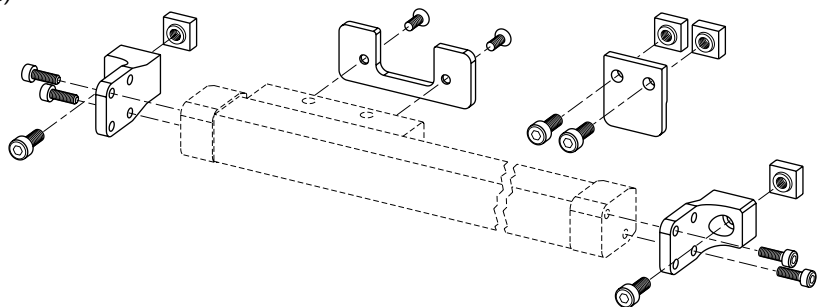
Kit di fissaggio per cilindro senza stelo Origa Ø16 (OSP-P16)
Fastening kit for Origa rodless cylinders Ø16 (OSP-P16)



LZK-006

(70 g)

Kit di fissaggio cilindro senza stelo Origa Ø10 (OSP-P10)
Fastening kit for Origa rodless cylinders Ø10 (OSP-P10)

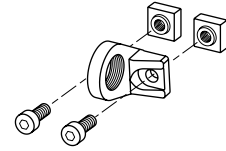


LZK-007

(40 g)

Staffa filettata M12x1 per il fissaggio laterale di deceleratori o grani di fermo per cilindri ISO 6432

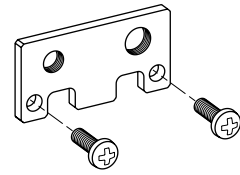
Threaded bracket (M12x1) for the side fastening of shock absorbers or end stroke grub screws for cylinders ISO 6432



LZK-008

(50 g)

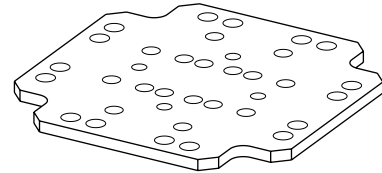
Testata
End plate



LZK-013

(290 g)

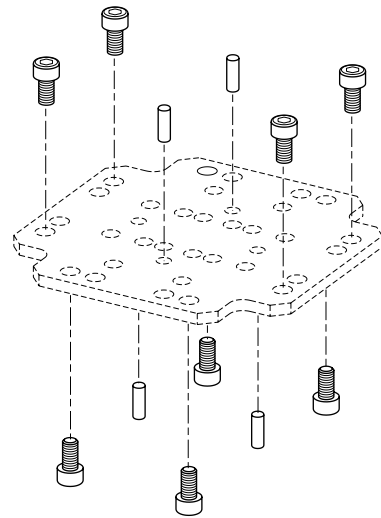
Interfaccia di montaggio
Mounting interface plate



LZK-013-01

(30 g)

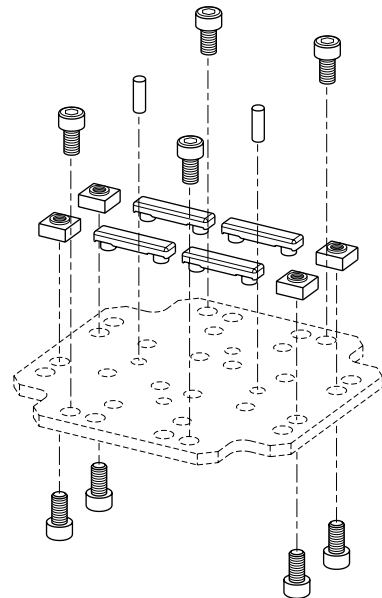
Kit per il fissaggio carrello-carrello
Mounting kit carrier to carrier



LZK-013-02

(50 g)

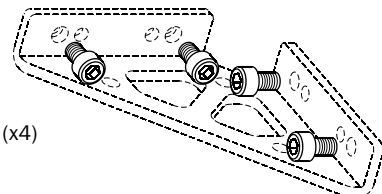
Kit per il fissaggio carrello-rotaia
Mounting kit carrier to rail



FTK30

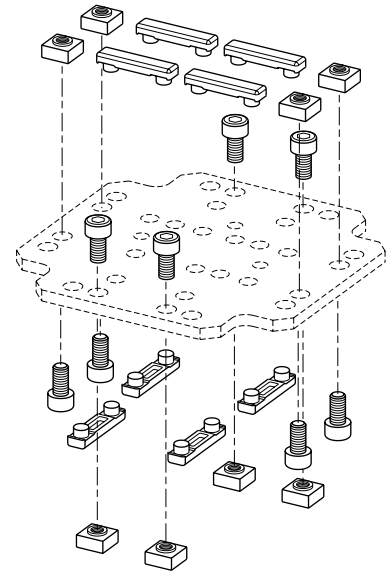
(25 g)

Kit viti per LLK-021
Screw kit for LLK-021



M5x12mm DIN912 INOX (x4)

LZK-013-03 (65 g)
 Kit per il fissaggio rotaia-rotaia
 Mounting kit rail to rail

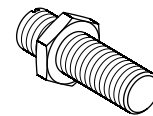


LZK-016 (20 g)
 Terminale per cilindro M6 (1 pezzo)
 End block for cylinder rod (1 piece)

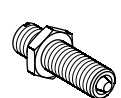


FGD/FPD	FGD0830	M8x1	L=30 mm
Fine corsa	FGD1030	M10x1	L=30 mm
End stroke	FGD1235	M12x1	L=35 mm
	FPD0830	M8x1	L=30 mm
	FPD1030	M10x1	L=30 mm
	FPD1235	M12x1	L=35 mm

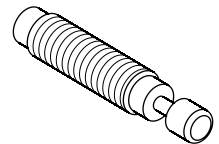
FPD



FGD



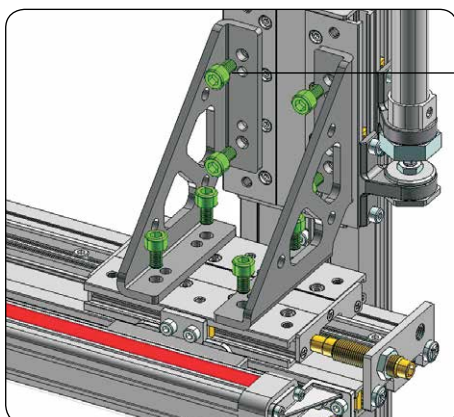
TK10-4MB (16 g)
 Deceleratore idraulico (M10x1)
 Shock-absorber (M10x1)



MFM	MFM-059	M5
Dado (1 pezzo)	MFM-070	M4
Nut (1 piece)		



LLK-021 (170 g)
 Squadra di fissaggio 90°
 90° mounting bracket



M5x12 mm DIN 912 INOX

