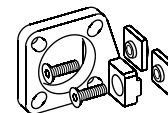
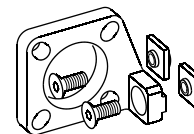


Kit opzionali / *Optional kits***LMK-010** (240 g)

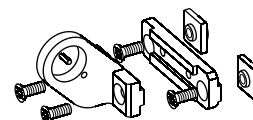
Anello per fissaggio cilindro Ø40  
*Cylinder holder Ø40*

**LMK-011** (400 g)

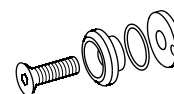
Anello per fissaggio cilindro Ø50  
*Cylinder holder Ø50*

**LMK-012** (300 g)

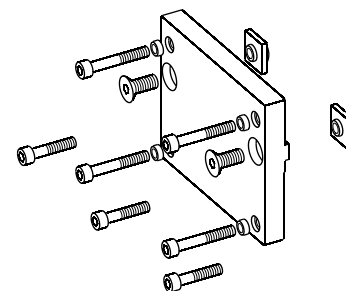
Anello per giunto slider LinMot Ø28  
*Bracket for LinMot Ø28 slider bolt*

**LMK-013** (95 g)

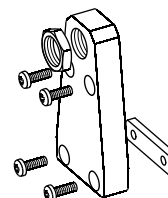
Giunto per slider LinMot Ø28  
*LinMot slider bolt Ø28*

**LMK-014** (530 g)

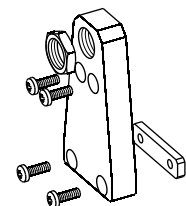
Piastra d'interfaccia per statore LinMot PF01-48  
*Interface plate for LinMot stator PF01-48*

**LMK-015** (220 g)

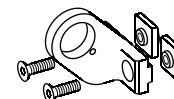
Supporto deceleratore per guida LMX  
*Shock-absorber bracket for LMX guidance*

**LMK-016** (220 g)

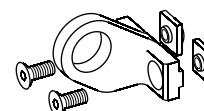
Supporto deceleratore per guida LMY  
*Shock-absorber bracket for LMY guidance*

**LMK-017** (180 g)

Anello per fissaggio giunto cilindro Ø40  
*Rod bolt holder for cylinder Ø40*

**LMK-018** (270 g)

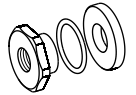
Anello per fissaggio giunto cilindro Ø50  
*Rod bolt holder for cylinder Ø50*



## Kit opzionali / *Optional kits*

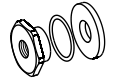
### LMK-019 (110 g)

Giunto per stelo cilindro Ø50  
*Rod bolt for cylinder Ø50*



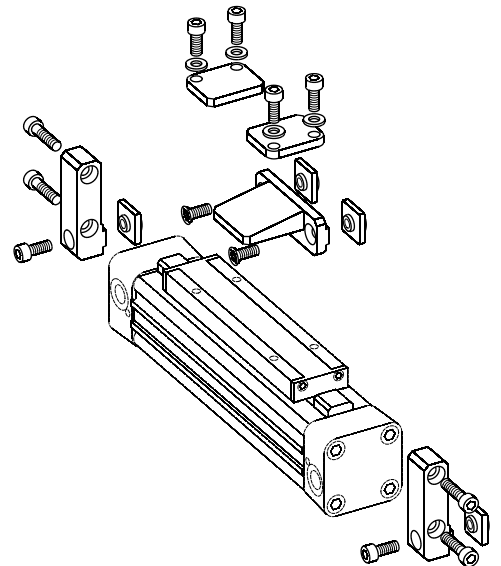
### LMK-020 (55 g)

Giunto per stelo cilindro Ø40  
*Rod bolt for cylinder Ø40*



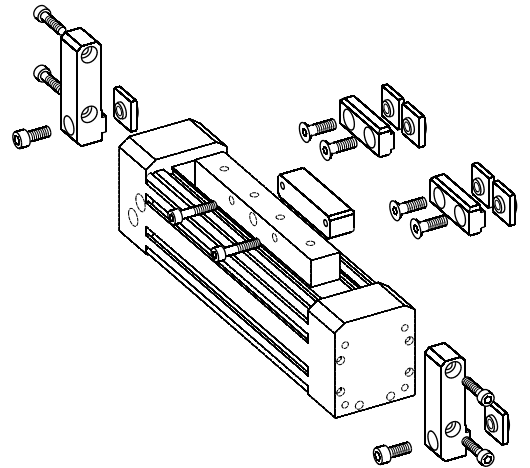
### LMK-021 (680 g)

Kit fissaggio cilindro senza stelo Origa Ø32 (OSP-P32)  
*Fastening kit for Origa rodless cylinder Ø32 (OSP-P32)*



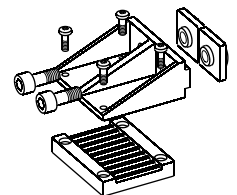
### LMK-022 (660 g)

Kit fissaggio cilindro senza stelo Festo Ø32 (DGP-32)  
*Fastening kit for Festo rodless cylinder Ø32 (DGP-32)*



### LMK-023 (200 g)

Staffa bloccaggio cinghia dentata sistema Omega  
*Clamping bracket for Omega system belt*

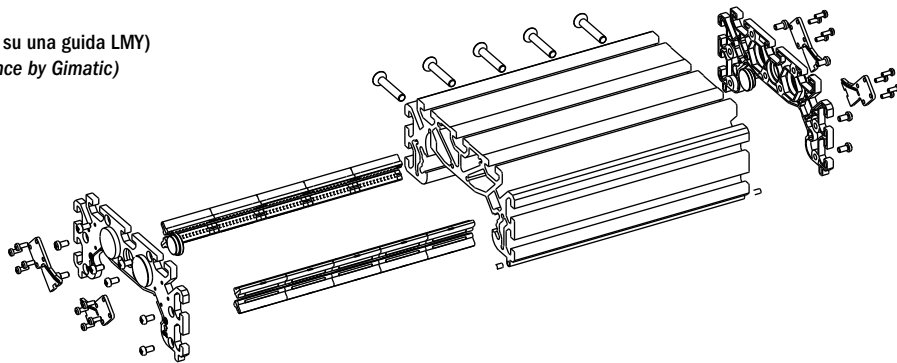


## Kit opzionali / *Optional kits*

### LMK-025

(2510 g)

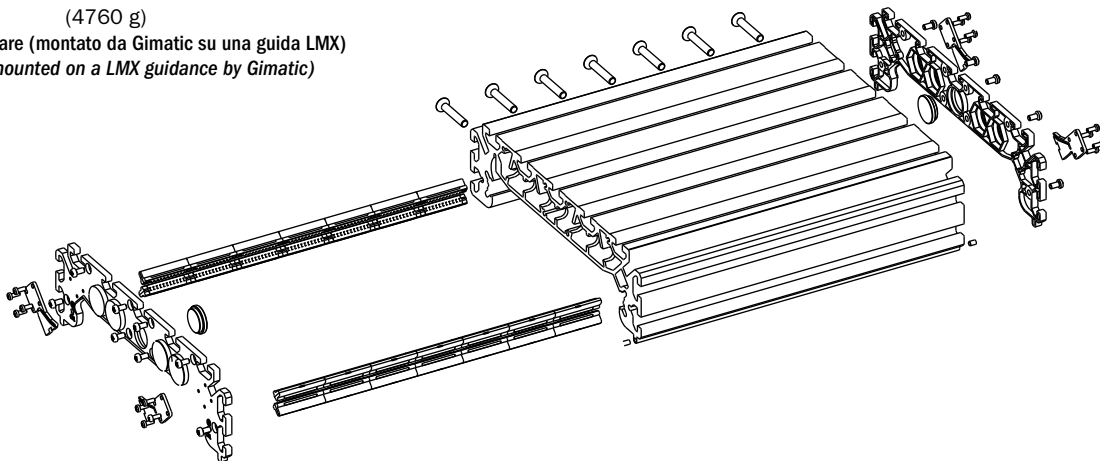
Carrello supplementare (montato da Gimatic su una guida LMY)

*Additional carrier (mounted on a LMY guidance by Gimatic)*

### LMK-026

(4760 g)

Carrello supplementare (montato da Gimatic su una guida LMX)

*Additional carrier (mounted on a LMX guidance by Gimatic)*

### LMK-027

(40 g)

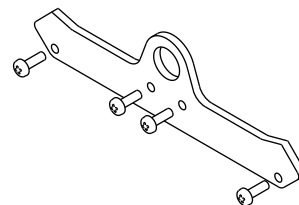
Battuta di fine corsa per deceleratori su LMX

*End stroke button for shock-absorbers on LMX*

### LMK-028

(245 g)

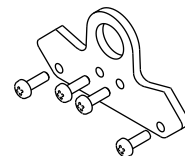
Testata per LMX

*End plate for LMX*

### LMK-029

(140 g)

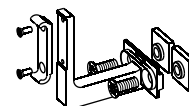
Testata per LMY

*End plate for LMY*

### LMK-032

(110 g)

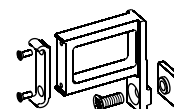
Supporto carter (con cilindro)

*Cover bracket (with cylinder)*

### LMK-033

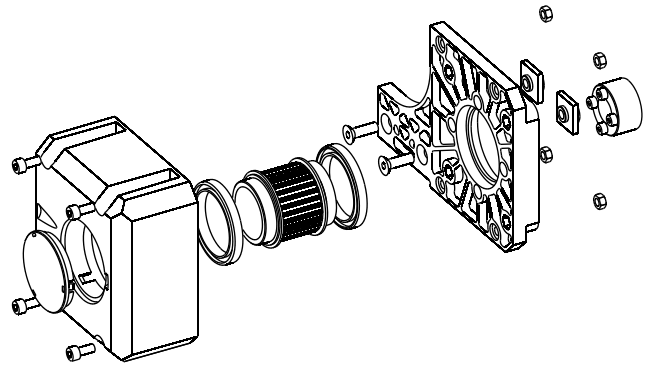
(100 g)

Supporto carter (con catena)

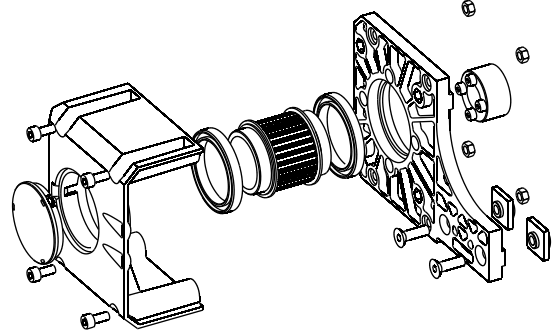
*Cover bracket (with energy chain)*

## Kit opzionali / *Optional kits*

**LMK-034D** (1540 g)  
 Puleggia motrice destra AT5-25  
*Pulley AT5-25 for right motor*



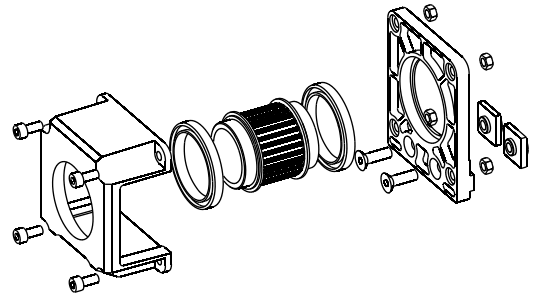
**LMK-034S** (1540 g)  
 Puleggia motrice sinistra AT5-25  
*Pulley AT5-25 for left motor*



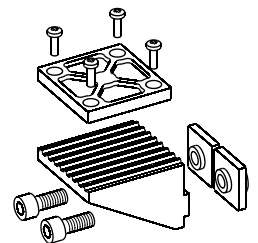
**LMK-035** (25 g)  
 Battuta di fine corsa per deceleratori su LMY  
*End stroke button for shock-absorbers on LMY*



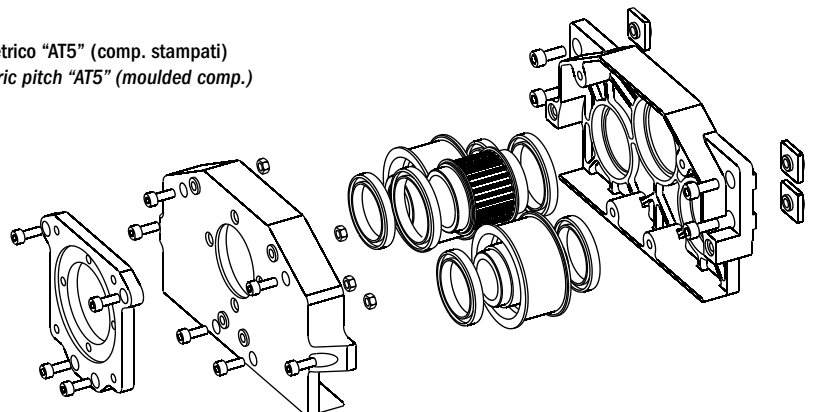
**LMK-036** (650 g)  
 Puleggia di rinvio AT5-25  
*Idle pulley AT5-25*



**LMK-037** (200 g)  
 Bloccaggio per cinghia dentata AT5-25  
*Clamp for AT5-25 belt*



**LMK-038** (2420 g)  
 Sottogruppo puleggia dentata trasmissione "omega" p. metrico "AT5" (comp. stampati)  
*Subassembly of "omega" transmission toothed pulley metric pitch "AT5" (moulded comp.)*

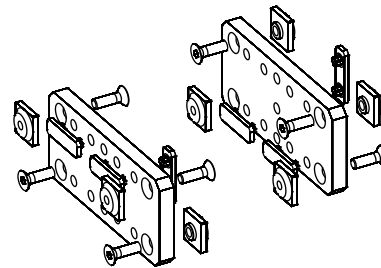


Kit opzionali / *Optional kits***LMK-039** (15 g)

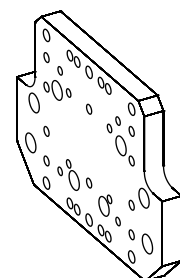
Ammortizzatore in gomma  
*Rubber stopper*

**LMK-040** (590 g)

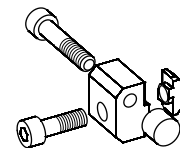
Sottogruppo interfaccia guide LMX/LMY  
*Subassembly of interface for guidances LMX/LMY*

**LMK-041** (600 g)

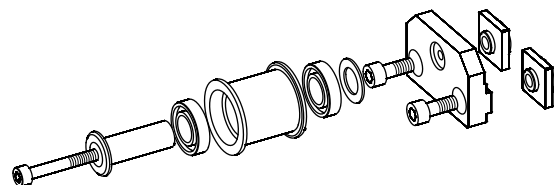
Sottogruppo interfaccia LM/LL/RBT  
*Subassembly of interface LM/LL/RBT*

**LMK-042** (70 g)

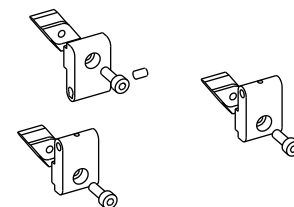
Sottogruppo regolatore tensione cinghia dentata  
*Subassembly of belt tension regulator*

**LMK-043** (135 g)

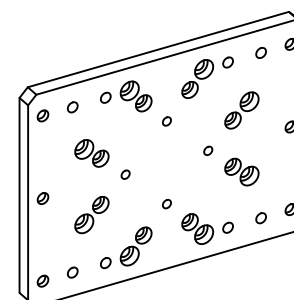
Sottogruppo tenditore  
*Subassembly of tightener*

**LMK-044** (60 g)

Staffe per sensori  
*Sensor bracket*

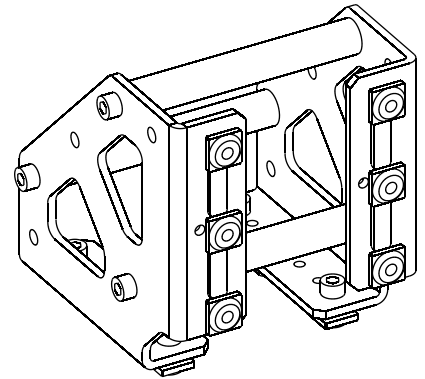
**LMK-045** (550 g)

Interfaccia di montaggio  
*Mounting interface plate*

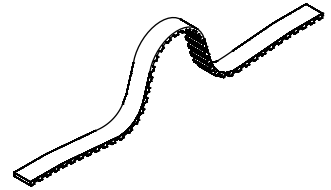


## Kit opzionali / *Optional kits*

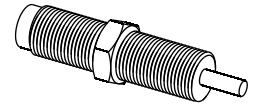
**LMK-046** (2700 g)  
Squadra di fissaggio  
90° mounting bracket



**LM-111** (90 g/m)  
Cinghia dentata per LL06 - LL07 - LMX06 - LMX07 - LMY06 - LMY07  
Timing belt for LL06 - LL07 - LMX06 - LMX07 - LMY06 - LMY07



**MC225M** (150 g)  
Deceleratore idraulico (M20x1.5)  
Shock-absorber (M20x1.5)



**LM-019** (15 g)  
Dado a T M6 per cave LM (1 pezzo)  
M6 T-nut for LM slots (1 piece)



**LM-037** (15 g)  
Dado a T M8 per cave LM (1 pezzo)  
M8 T-nut for LM slots (1 piece)

